

Call for Exhibitors and Sponsor!

ifia 明日の食を創造する技術者の祭典
JAPAN 2020
 International Food Ingredients & Additives Exhibition and Conference
 第25回国際食品素材/添加物展・会議

HFE Health Food Exposition & Conference
JAPAN 2020
 第18回ヘルスフードエキスポ

2020.4/22水 ▶ 24金
 東京ビッグサイト青海展示棟ホールA・B

Organizer by : Food Chemical Newspaper Inc.

Endorsed by Ministry of Health, Labour and Welfare / Ministry of Agriculture, Forestry and Fisheries / Ministry of Economy, Trade and Industry / Consumer Affairs Agency, Government of Japan / Food Safety Commission / Tokyo Metropolitan Government / Japan External Trade Organization (JETRO)

Diet and Exercise ! Sports Nutrition zone

For all people, athlete and chronic exerciser, specialized zone featuring about the relationship between exercise and diet!

“Food”, which is closely related to body-building, is an area that is not only for athletes but also for everyone who exercises, and the sports nutrition market has been expanding in recent years. In Japan, where a super-aging society is advancing, the relationship between diet and exercise in order to live a healthy and healthy life is a theme that all generations are interested in regardless of age.

Functional food ingredients and sports food for sports enthusiasts to enhance their physical function will be gathered together, and lectures by specialists from Japan and overseas related to diet and exercise will also be held.

Please use it as a place to open up the future of food that supports wellness life! (Event planning in progress)

Promotion in advance, Opportunity to promote company products and technologies.

- ① weekly newspaper “Food Chemicals Newspaper”
- ② monthly magazine “FOOD STYLE 21”
 Serialization ‘supportive food ingredients for athlete and the future of sports nutrition’ (charged option)
- ③ Press release distribution service to domestic and overseas press media

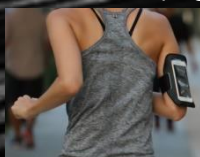
Exhibit Space Fee: These fees are before tax-price. Sales tax(10%) will be added.

Panel Exhibit	JPY119,000
Mini booth	JPY180,000
Packaged booth	JPY 480,000
“Exercise” experience area (with the power electricity)	JPY119,000



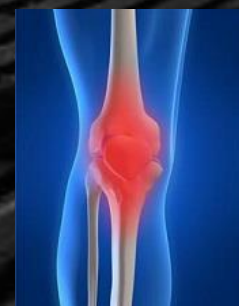
Athletic Performance and Nutritional Function corner

Food ingredients and nutrients that have the potential to improve athletic performance and promote adaptation to training, Sports food (ergonomic aid)



Bone and joint strengthening corner

Useful materials for lively life, information on food and exercise for all generations such as measures against frailty materials and health functional materials



5/22 (水) 健康スポーツ (健康増進・予防医学)

基調講演 10:15 11:00 アスリートのためのサプリメント、シトルリンとMAF 武政 徹 筑波大学体育系・教授 健康体力学分野・運動生理学領域

講演 11:30 12:15 スポーツニュートリションの新素材「β-アラニン」の可能性 大平 真奈美 Natural Alternatives International, Inc. (NAI)

スポンサーセミナー 13:00 13:45 AstaReal Be you, Just healthier 本江 信子 アスタリアル(株) 研究開発部 高齢者の認知機能と身体機能および心理状態に対するアスタキサンチン摂取の影響

特別講演 13:55 14:35 アスリートの軟骨代謝に及ぼす機能性食品の効果 長岡 功 順天堂大学 医学部生化学・生体防御学 教授

15:20 16:50 アイフィア2019乳酸研究会ミニシンポジウム ~運動と疲労、栄養~

運動の疲労をどう考えればよいのか 八田 秀雄 東京大学大学院 総合文化研究科 教授

骨格筋における酸化ストレスの役割 北岡 祐 神奈川大学 人間科学部 准教授

講演 14:35 15:15 時間栄養・運動学に基づく次世代型の食とスポーツ・トレーニング 柴田 重信 早稲田大学 先進理工学研究科電気・情報生命専攻 薬理学研究室 教授

運動後の骨格筋グリコーゲン回復を促進させる栄養素 高橋 祐美子 東京大学大学院 総合文化研究科 身体運動科学 助教

タンパク質・ペプチド・アミノ酸の摂取とミトコンドリアの適応 松永 裕 森永乳業株式会社 研究本部 健康栄養科学研究所

5/23 (木) 競技スポーツ (パフォーマンスアップ)

基調講演 10:15 10:55 パフォーマンスを、栄養で、マネジメントする ~これからのスポーツ栄養 鈴木 志保子 神奈川県立保健福祉大学 保健福祉学部 栄養学科 教授 管理栄養士 公認スポーツ栄養士 (公社)日本栄養士会代表理事副会長 (一社)日本スポーツ栄養協会理事長 東京 2020組織委員会飲食戦略検討委員

スポンサーセミナー 11:45 12:30 AstaReal Be you, Just healthier 勝つためのフードサイエンス ~代謝と疲労のコントロール~ アスタキサンチンの代謝と疲労の調整作用について紹介するとともに、スポーツ領域におけるフードサイエンスの考え方について講演します。 青井 渉 京都府立大学 大学院 生命環境科学研究所 栄養科学研究室 准教授

座談会 10:55 11:35 座談会「これからのスポーツ栄養」 <座長>鈴木 志保子 <パネリスト>吉田 直人 NSCAジャパン Human Performance Center ディレクター/ヘッドストレングス&コンデショニングコーチ ほか

講演 12:35 13:15 田中 良介 Innova Market Insights 世界のスポーツニュートリションプロダクツの市場トレンド

特別講演 (同時通訳あり) 13:30 14:15 Fiona Pelly (フィオーナ・ペリー) PINES-Professionals in Nutrition for Exercise & Sport 会長 ※PINESは、世界中のスポーツ選手のためのパフォーマンス、健康、および傷害予防をサポートするスポーツ栄養と運動に関する専門家が集結する世界的組織です。 Discipline leader/ Associate Professor Nutrition and Dietetics USC Australia "Towards Tokyo 2020: Feeding and fueling athletes for competition" 20年以上、オリンピックなど世界のスポーツ大会で選手村のメニュー開発・監修に携わってきたフードサービスのスペシャリスト。世界を見てきたトップスポーツ栄養士による、来る2020年のスポーツビッグイベントに向けた「勝つためのアスリートに向けた食と栄養」をPINES会長よりご講演頂きます。

14:20 15:10 日豪のトップスポーツ栄養士によるスペシャルトークセッション オーストラリアにおけるスポーツ栄養の現状 競技力向上のため、オーストラリアではどのような栄養サポートが実際に行われているのか。また、その中でサプリメントはどのように活用されているのか、日本における栄養サポートの現状と比較しながらご紹介いたします。 さらに、健康維持・増進のため、オーストラリアの運動愛好家の間で注目されている食品や飲料、サプリメントに関する最新の動向についてもお話しさせていただきます。 コーディネーター:橋本 玲子 管理栄養士。公認スポーツ栄養士。 食と栄養に関するコンサルティング会社・Food Connection代表取締役

講演 15:20 16:00 サプリメントのアンチ・ドーピング対策:現状と今後 青柳 清治 (株)ドーム 執行役員 Scientific officer

座談会:「うっかりドーピング問題」を考える 16:00 16:50 座長:青柳 清治 パネリスト:バイオヘルス 池田 秀子、ステアス 菅田 貴司、アダプトゲン 林 博道、小林香料 杉田 直樹、ニッスイ 小笹 英典 アンチ・ドーピング対策について、今後の方向性を探ります。

5/24 (金) スポーツニュートリションとサイエンス

基調講演 10:15 11:00 身体活動と健康:疫学研究からのエビデンス 津金 昌一郎 国立がん研究センター/社会と健康研究センターセンター長 <座長>米井 嘉一 同志社大学 生命医科学部 アンチエイジングリサーチセンター/糖化ストレス研究センター 教授

講演 11:15 12:00 機能性食品成分による骨格筋機能の維持 佐藤 隆一郎 東京大学大学院 農学生命科学研究科応用生命化学専攻 食品生化学研究室 教授

特別講演 13:40 14:20 フレイルに対峙する筋骨連関の機能維持 太田 博明 国際医療福祉大学 臨床医学研究センター教授 山王メディカルセンター 女性医療センター長 14:30 16:30 糖化ストレス研究会セミナー:糖化ストレスはスポーツで制す! 座談会 座長:米井 嘉一 パネリスト:家光 素行、小椋 真理、太田 博明 血管を若く保つ運動と栄養 家光 素行 立命館大学 スポーツ健康科学部 教授 スポーツニュートリション:栄養サポートの実際 小椋 真理 京都文教短期大学 食物栄養学科 准教授 糖化ストレス対策としての身体活動と栄養 米井 嘉一 同志社大学 生命医科学部 アンチエイジングリサーチセンター/糖化ストレス研究センター教授 ビタミンD充足の重要性 ~骨折リスクを回避するために~ 太田 博明 国際医療福祉大学臨床医学研究センター教授 山王メディカルセンター女性医療センター長

ifia/HFE JAPAN 2020 Organizer's Specialized Area Application Form

To FAX: +81-3-3238-78 e-mail: ifia@foodchemicalnews.co.jp

Specialized zone which you exhibit:

Company name:

Address:

Title:

TEL :

Person in charge:

FAX :

Email:

Website address:

Exhibits item:

Please check your exhibit style. The following fee is before tax-price. Sales Tax is 10 %.

A Panel Exhibit: JPY119,000- x _____ panels Total JPY _____

Panel Exhibit including try a food and drink sample: JPY139,000- x _____ panels Total JPY _____

Panel includes: Exhibit space, exhibit hard wall shell stand, company board name, business card box.

If you already exhibit 9m2, you can exhibit discount price.

Panel Exhibit: JPY70,000- x _____ panels Total JPY _____

※Panel Exhibit including try a food and drink sample: JPY90,000- x _____ panels Total JPY _____

B Mini booth (1.5m x 1.2m) JPY180,000- x _____ booth(s) Total JPY _____

C Raw Space (3m x 3m) JPY359,000- x _____ booth(s) Total JPY _____

Package booths (3m x3m) JPY480,000- x _____ booth(s) Total JPY _____

*Package Booth includes: Exhibit space (W3,000 X D3,000 X H2,700), Hard wall shell stand Sign panel, Booth carpet, 2 chairs, 1 information counter, 2 fluorescent lights, 1 wastepaper basket, 1 electrical outlet (100V; 800W), Booth cleaning

Corner location charge: JPY20,000- x _____ corner(s) Total JPY _____

TOTAL JPY

× TAX(10%)JPY

=JPY

Free charge: you can make a presentation (10 to 15 minutes) in specialized zone

Please check as the followings;

I will make a presentation

I will not make a presentation

【 Presentation Title:

【 Presenter:

A Panel Exhibit and B Mini booth are

* not included electrical items and works and power charge. * not panel production expenses.

● Please send invoice to: *Please indicate if different from the exhibitor's information above.

Company name: _____

Address: _____

TEL: FAX: _____

Person in charge: Email: _____

● Inquiry: Contact ifia/HFE JAPAN organizer at ifia@foodchemicalnews.co.jp TEL: +81-3-3238-7520

We hereby contract for booth space at ifia/HFE JAPAN 2020 organizer.

In case we are accepted as an Exhibitor, We agree to abide by the terms and conditions for exhibition.

Exhibitor name:

Person in charge (signature)

ifia/HFE JAPAN Organizer:

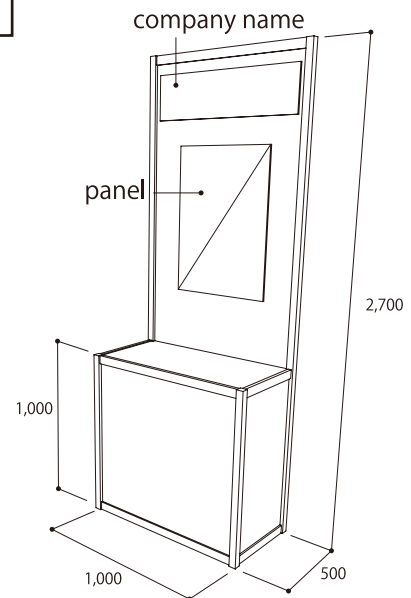
Person in charge (signature)

Organizer's Specialized Area

A : Panel Exhibit

Panel includes:

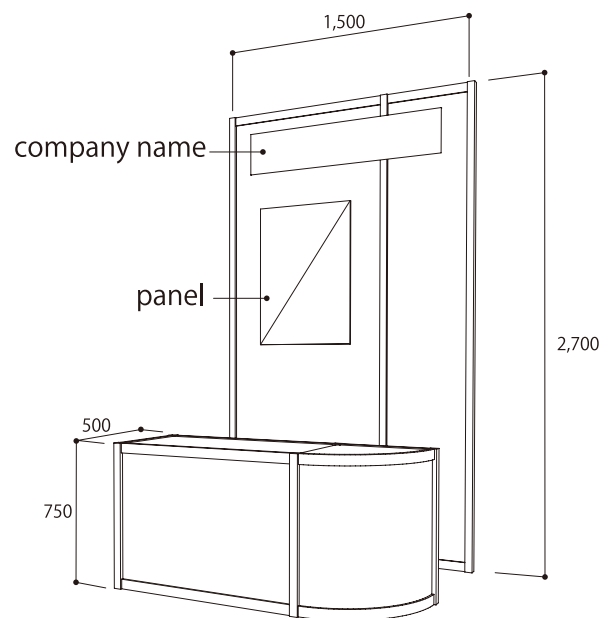
Exhibit space,
exhibit hard wall shell stand,
company board name,
business card box.



B : Mini booth (1.5m x 1.2m)

Panel includes:

Exhibit space,
exhibit hard wall shell stand,
company board name,
business card box,
chair.



C : Package booths (3m x3m)

Package Booth includes:

Exhibit space (W3,000 X D3,000 X H2,700),
Hard wall shell stand
Sign panel,
Booth carpet,
2 chairs,
1 information counter,
2 fluorescent lights,
1 wastepaper basket,
1 electrical outlet (100V; 800W),
Booth cleaning.

